

T-Typ 24.1 HPL-HolzTür

OG2.V.03-T1 mit Automatik-Antrieb

Position:	Flur-Tür, OG2 P-I-C
Tür-Art:	Blockzarge, 1-Flg.
ELT-Ausstattung:	Automatik-Antrieb
Türschließer:	Automatik-Antrieb
Material:	HPL
Brandschutz:	DSS (Absenkichtung, selbstschließend)
Wandstärke:	Kalksandsteinwand, 17,5cm

Index Datum Art der Änderung gez.

Bezugshöhen: ± 0,00 = 275,54m ü.NN

- Dieser Plan gilt nur in Verbindung mit den Plänen und Angaben der Statik, der spezifischen Fachingenieure sowie ergänzender Detailpläne des Architekten.
- Alle Maße sind seitens des Auftragnehmers eigenverantwortlich, unaufgefordert an der Baustelle zu prüfen und Maß sowie Plandifferenzen sind der Bauleitung unverzüglich zur Klärung mitzuteilen.
- Schlitze und Durchbrüche sind vor der Ausführung vom Auftragnehmer mit dem entsprechenden Planer zu prüfen.
- UK Sturz bezogen auf OK FFB. BRH bezogen auf OK FFB.
- Rohbaumaße, soweit nicht anders angegeben, verstehen sich ohne Putz und Verkleidung.

ERWEITERUNG Bildungszentrum
um ein Projekt- und
Innovationcenter PIC

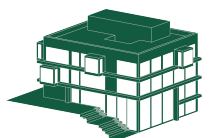
mit Neuorganisation des Küchen- und
Restaurantbereich

Lärchenweg 20
D - 35315 Homberg (Ohm)

Bauherr :

AOK Die Gesundheitskasse Hessen

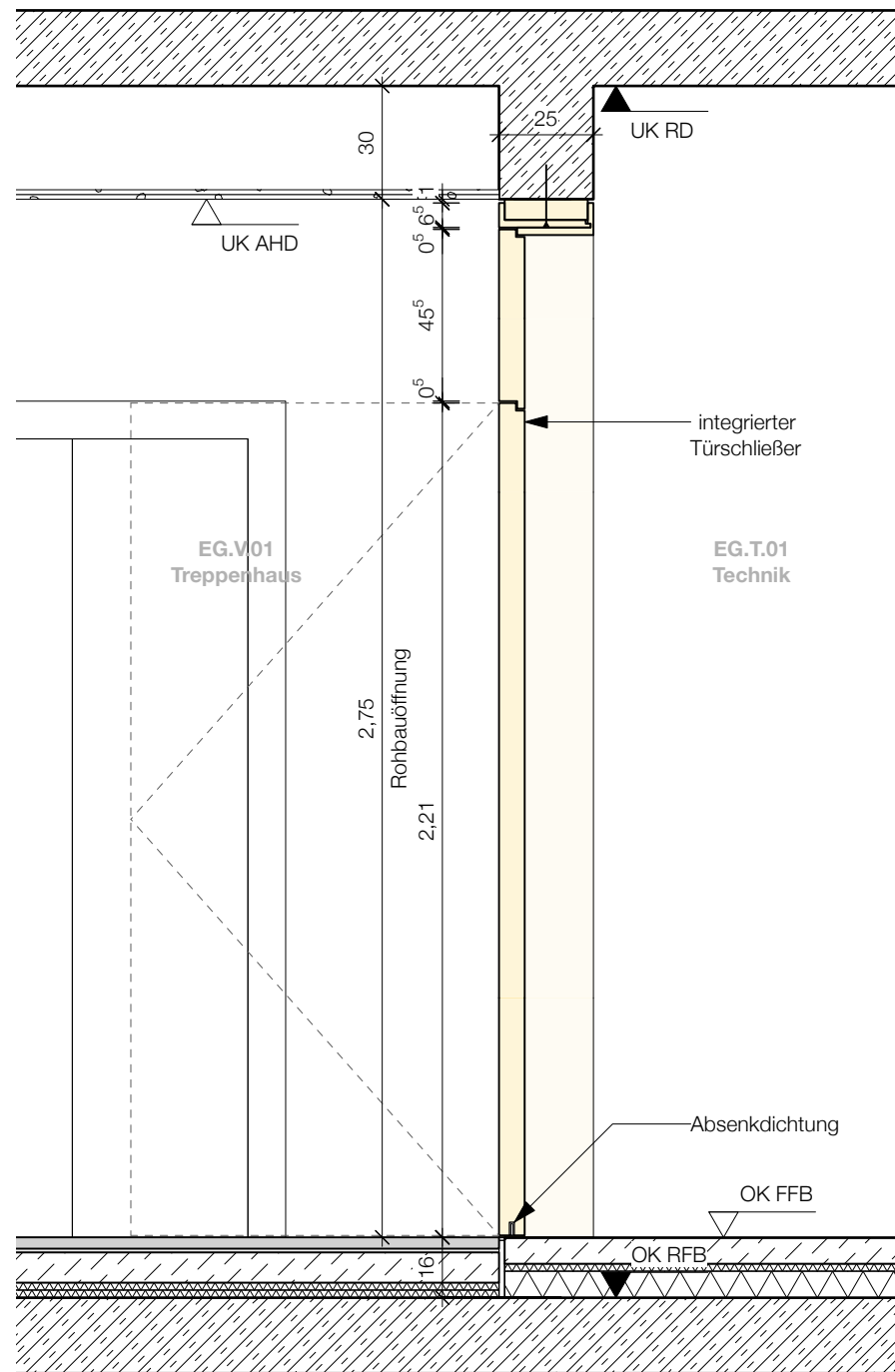
Gernsheimer Straße 43
D - 64521 Groß-Gerau



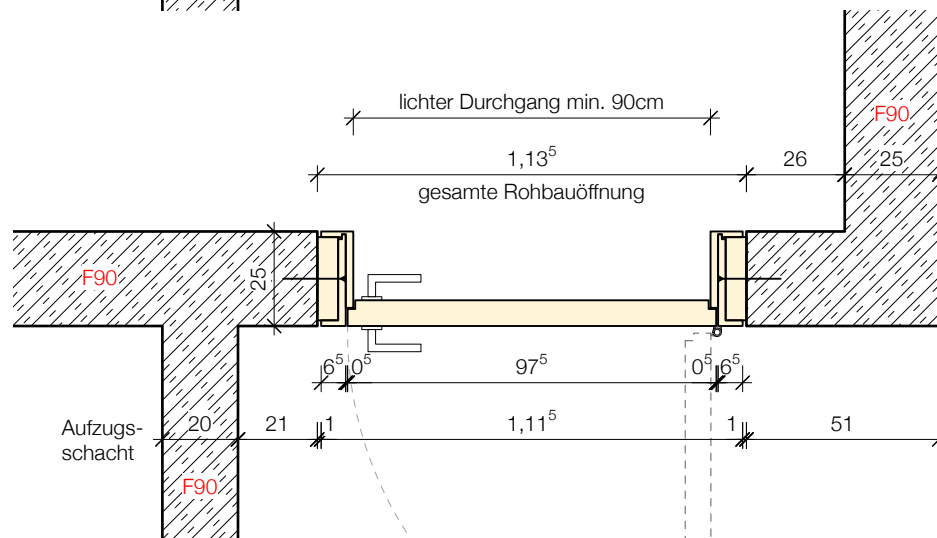
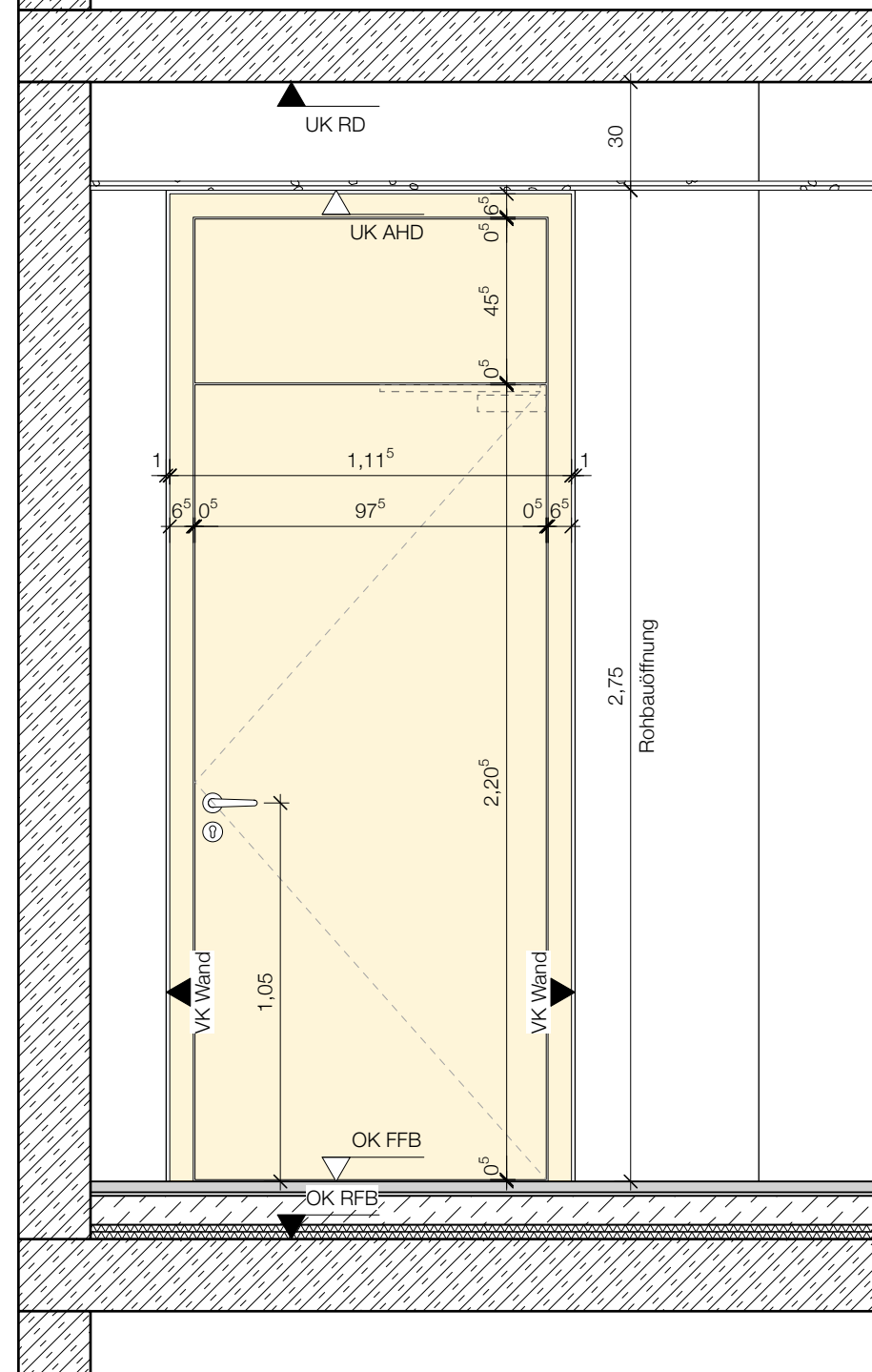
337

VORABZUG - 19.03.2026

Planinhalt:	Tür-Typ 24.1 PIC Holztür, 1-Flg.
Erstellungsdatum :	02.05.2023
Projektnummer :	337
Plangröße :	DIN A3
Maßstab :	1:20
gezeichnet :	HZ



Aufzugs-
schacht



T-Typ 25 Holz-Tür

EG.T01-T1 (T30-RS)
OG1.T01-T1 (T30-RS)
OG2.T01-T1 (T30-RS)

Position: Technikräume, EG, OG1 P-I-C
Tür-Art: Blockzarge, 1-Flg.
ELT-Ausstattung: keine
Türschließer: Obentürschließer
Material: HPL
Brandschutz: T30-RS (Absenkdichtung, selbstschließend)
Wandstärke: Stahlbetonwand, 25cm

Index Datum Art der Änderung gez.

Bezugshöhen: ± 0,00 = 275,54m ü.NN

- Dieser Plan gilt nur in Verbindung mit den Plänen und Angaben der Statik, der spezifischen Fachingenieure sowie ergänzender Detailpläne des Architekten.
- Alle Maße sind seitens des Auftragnehmers eigenverantwortlich, unaufgefordert an der Baustelle zu prüfen und Maß sowie Plandifferenzen sind der Bauleitung unverzüglich zur Klärung mitzuteilen.
- Schlitz- und Durchbrüche sind vor der Ausführung vom Auftragnehmer mit dem entsprechenden Planer zu prüfen.
- UK Sturz bezogen auf OK FFB. BRH bezogen auf OK FFB.
- Rohbaumaße, soweit nicht anders angegeben, verstehen sich ohne Putz und Verkleidung.

ERWEITERUNG Bildungszentrum
um ein Projekt- und
Innovationcenter PIC

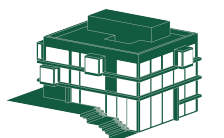
mit Neuorganisation des Küchen- und
Restaurantbereich

Lärchenweg 20
D - 35315 Homberg (Ohm)

Bauherr :

AOK Die Gesundheitskasse Hessen

Gernsheimer Straße 43
D - 64521 Groß-Gerau



337

VORABZUG - 19.03.2026

Planinhalt: Tür-Typ 25 PIC
Holztür, 1-Flg.

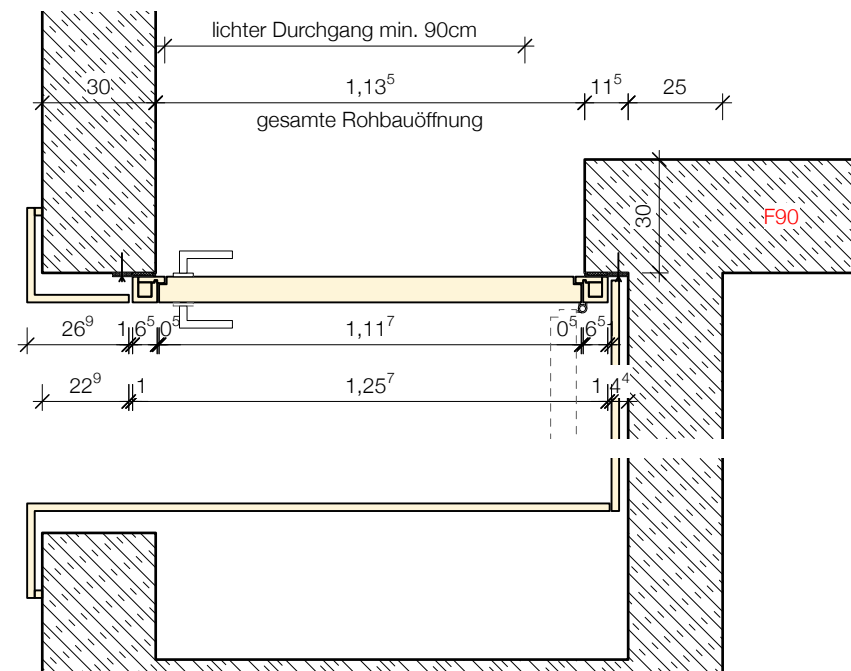
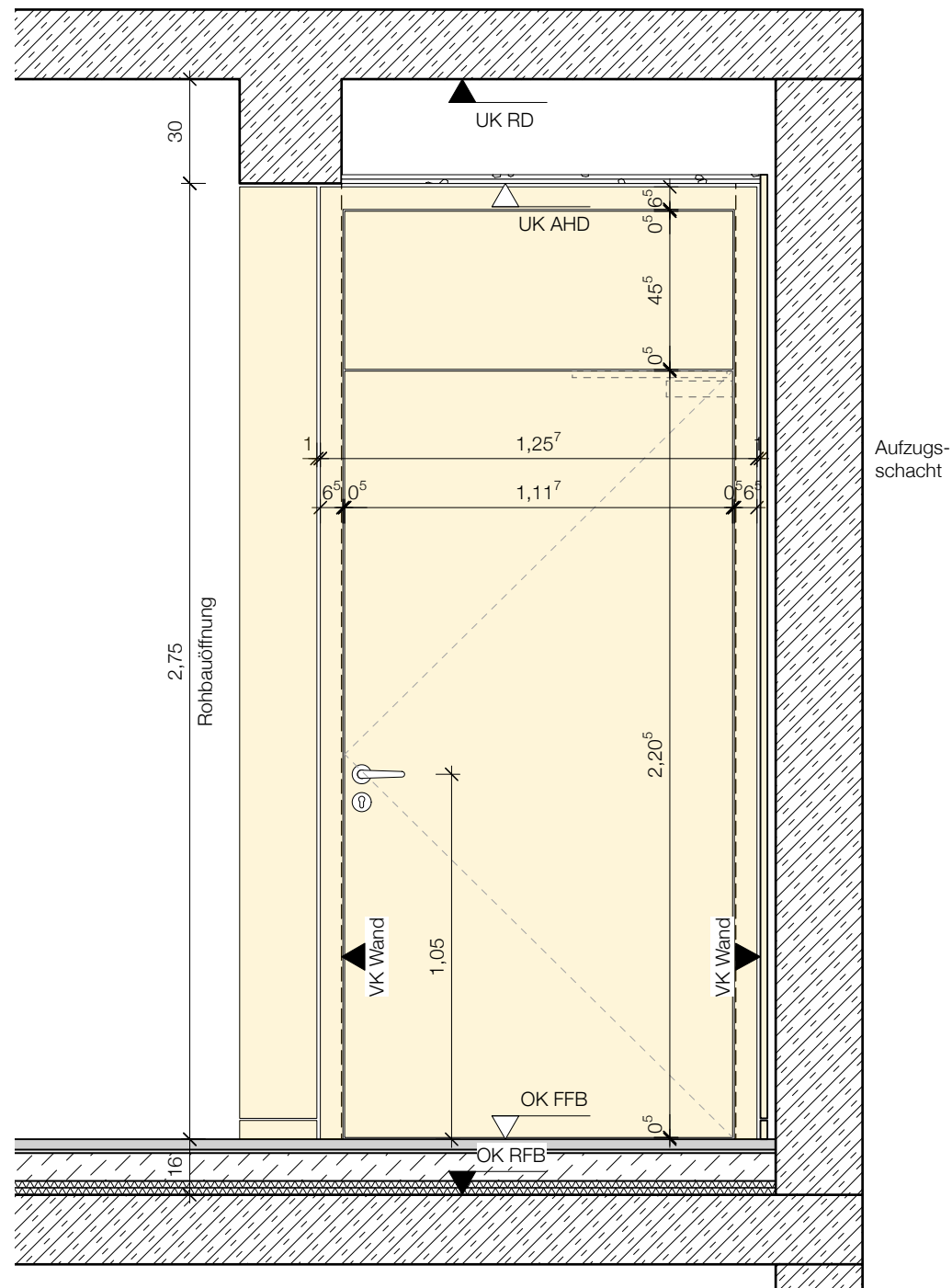
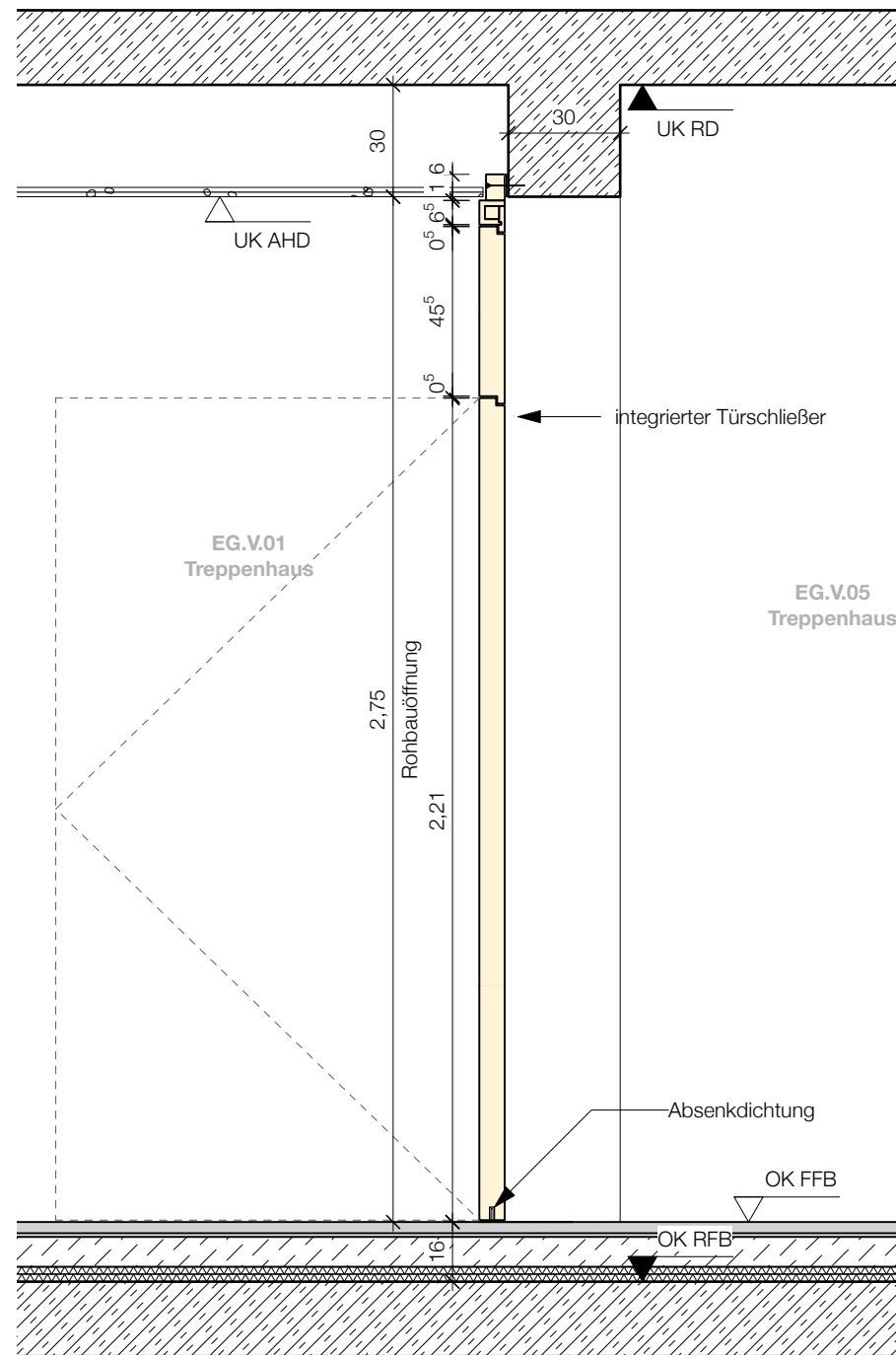
Erstellungsdatum : 02.05.2023

Projektnummer : 337

Plangröße : DIN A3

Maßstab : 1:20

gezeichnet : HZ



T-Typ 25.1 HPL-Holz-Tür

EG.V.05-T1 (T0)

Position: Flur-Treppenhaus, EG P-I-C
 Tür-Art: Stockzarge, 1-Flg.
 ELT-Ausstattung: keine
 Türschließer: Obentürschließer
 Material: HPL
 Brandschutz: T30-RS (Absenkichtung, selbstschließend)
 Wandstärke: Stahlbetonwand, 25cm

Index Datum Art der Änderung gez.

Bezugshöhen: ± 0,00 = 275,54m ü.NN

- Dieser Plan gilt nur in Verbindung mit den Plänen und Angaben der Statik, der spezifischen Fachingenieure sowie ergänzender Detailpläne des Architekten.
- Alle Maße sind seitens des Auftragnehmers eigenverantwortlich, unaufgefordert an der Baustelle zu prüfen und Maß sowie Plandifferenzen sind der Bauleitung unverzüglich zur Klärung mitzuteilen.
- Schlitz- und Durchbrüche sind vor der Ausführung vom Auftragnehmer mit dem entsprechenden Planer zu prüfen.
- UK Sturz bezogen auf OK FFB. BRH bezogen auf OK FFB.
- Rohbaumaße, soweit nicht anders angegeben, verstehen sich ohne Putz und Verkleidung.

ERWEITERUNG Bildungszentrum
um ein Projekt- und
Innovationcenter PIC

mit Neuorganisation des Küchen- und
Restaurantbereich

Lärchenweg 20
D - 35315 Homberg (Ohm)

Bauherr :

AOK Die Gesundheitskasse Hessen

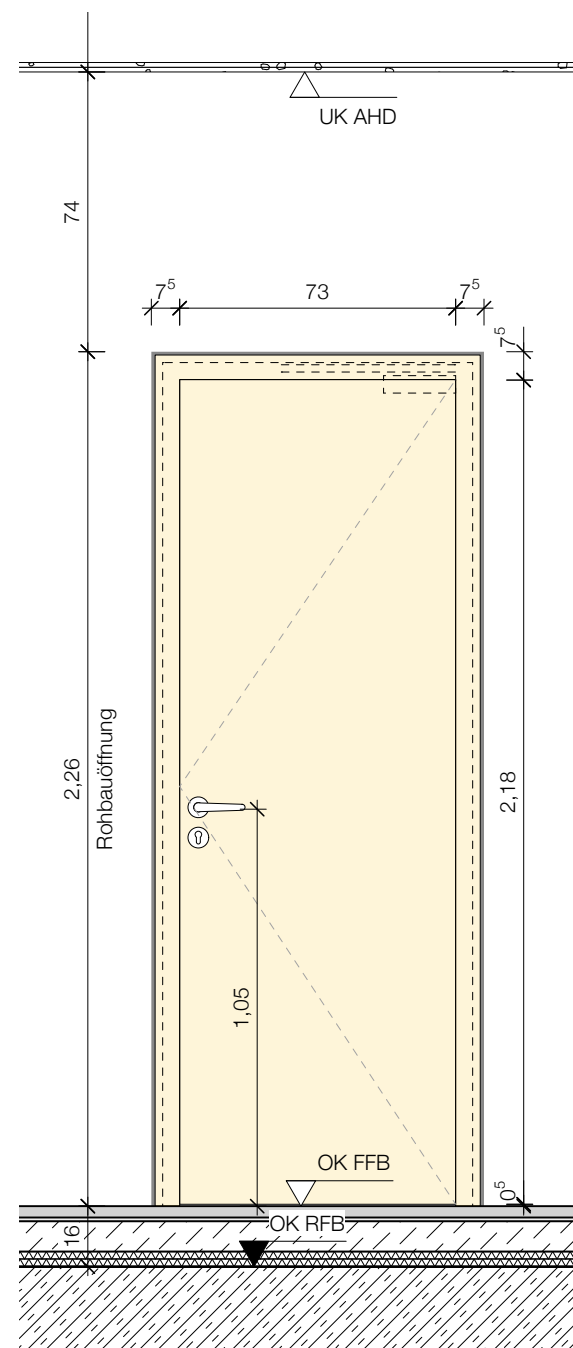
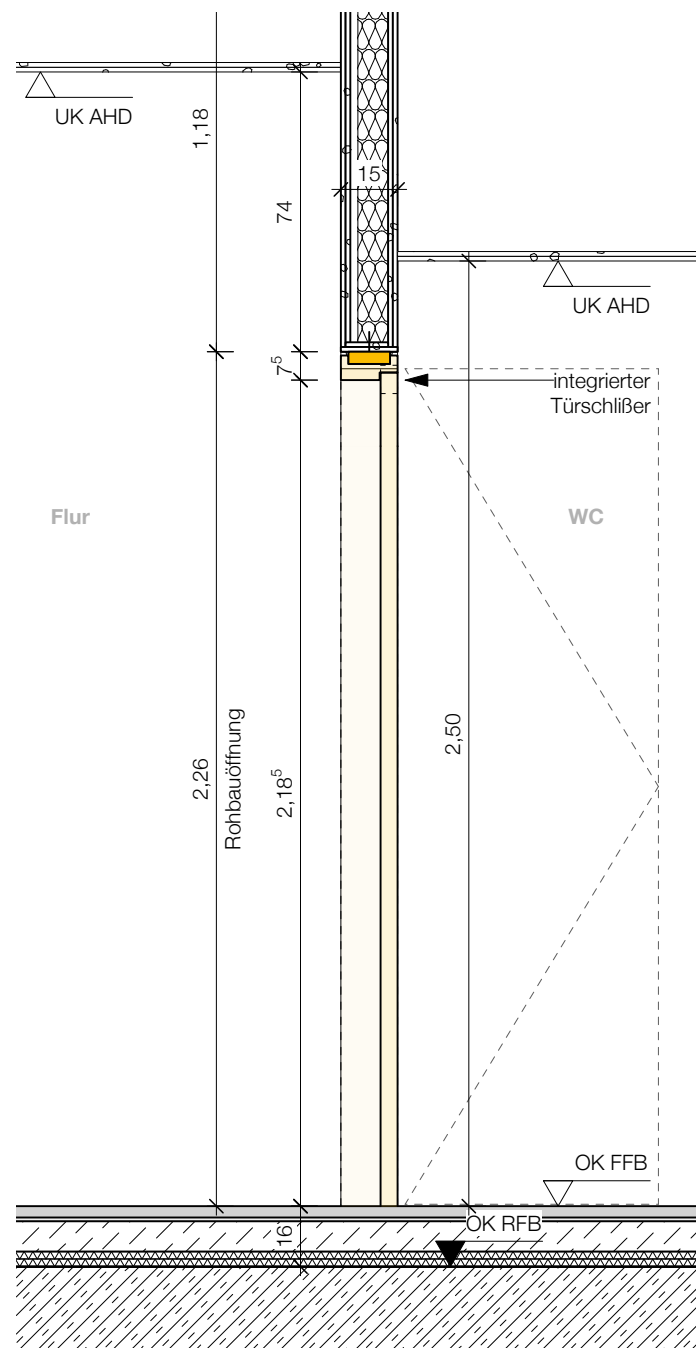
Gernsheimer Straße 43
D - 64521 Groß-Gerau



337

Planinhalt: Tür-Typ 25.1 PIC
EG.V.05-T1 Holz Tür, 1-Flg.

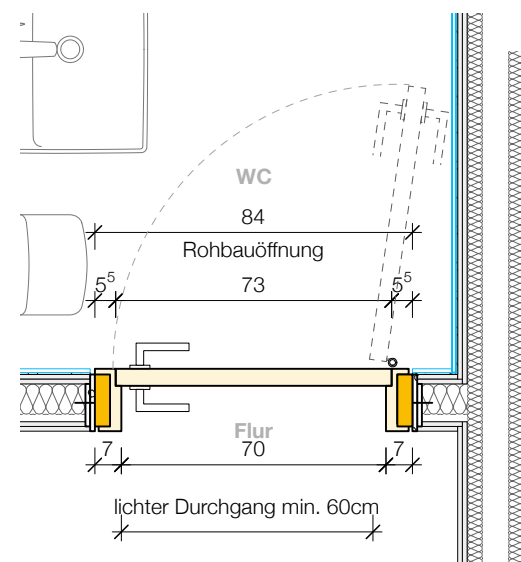
Erstellungsdatum : 02.05.2023
 Projektnummer : 337
 Plangröße : DIN A3
 Maßstab : 1:20
 gezeichnet : HZ



T-Typ 27 HPL Holz-Tür

UG.P.03-T1
 UG.P.04-T1
 EG.P.01-T1/ EG.P.02-T1
 OG1.P.01-T1/OG1.P.02-T1
 OG2.P.01-T1/ OG2.P.02-T1/ OG2.P.03-T1

Position: WC-Räume, UG, EG, OG1, OG2 P-I-C
 Tür-Art: Blockzarge, 1-Flg.
 ELT-Ausstattung: keine
 Türschließer: integrierter Obentürschließer
 Material: HPL
 Brandschutz: keine
 Wandstärke: Trockenbauwand, 15cm



Index Datum Art der Änderung gez.

Bezugshöhen: $\pm 0,00 = 275,54\text{m ü.NN}$

- Dieser Plan gilt nur in Verbindung mit den Plänen und Angaben der Statik, der spezifischen Fachingenieure sowie ergänzender Detailpläne des Architekten.
- Alle Maße sind seitens des Auftragnehmers eigenverantwortlich, unaufgefordert an der Baustelle zu prüfen und Maß sowie Plandifferenzen sind der Bauleitung unverzüglich zur Klärung mitzuteilen.
- Schlitz- und Durchbrüche sind vor der Ausführung vom Auftragnehmer mit dem entsprechenden Planer zu prüfen.
- UK Sturz bezogen auf OK FFB. BRH bezogen auf OK FFB.
- Rohbaumaße, soweit nicht anders angegeben, verstehen sich ohne Putz und Verkleidung.

ERWEITERUNG Bildungszentrum
 um ein Projekt- und
 Innovationcenter PIC

mit Neuorganisation des Küchen- und
 Restaurantbereich

Lärchenweg 20
 D - 35315 Homberg (Ohm)

Bauherr :

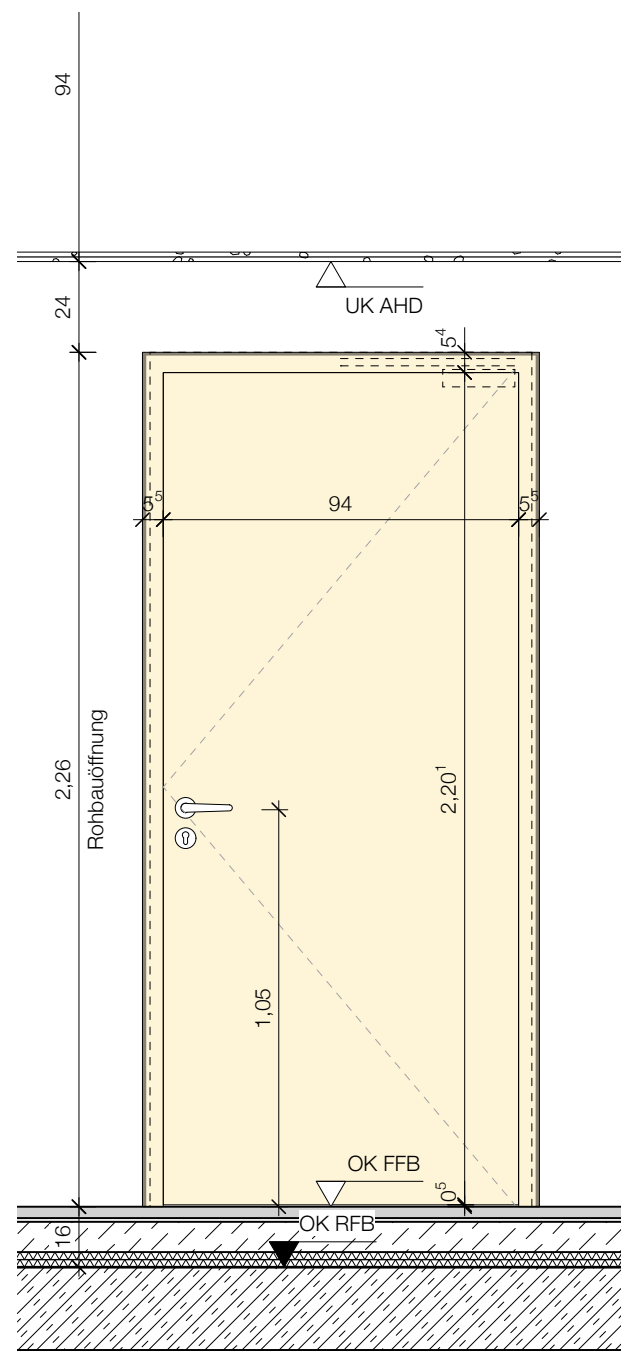
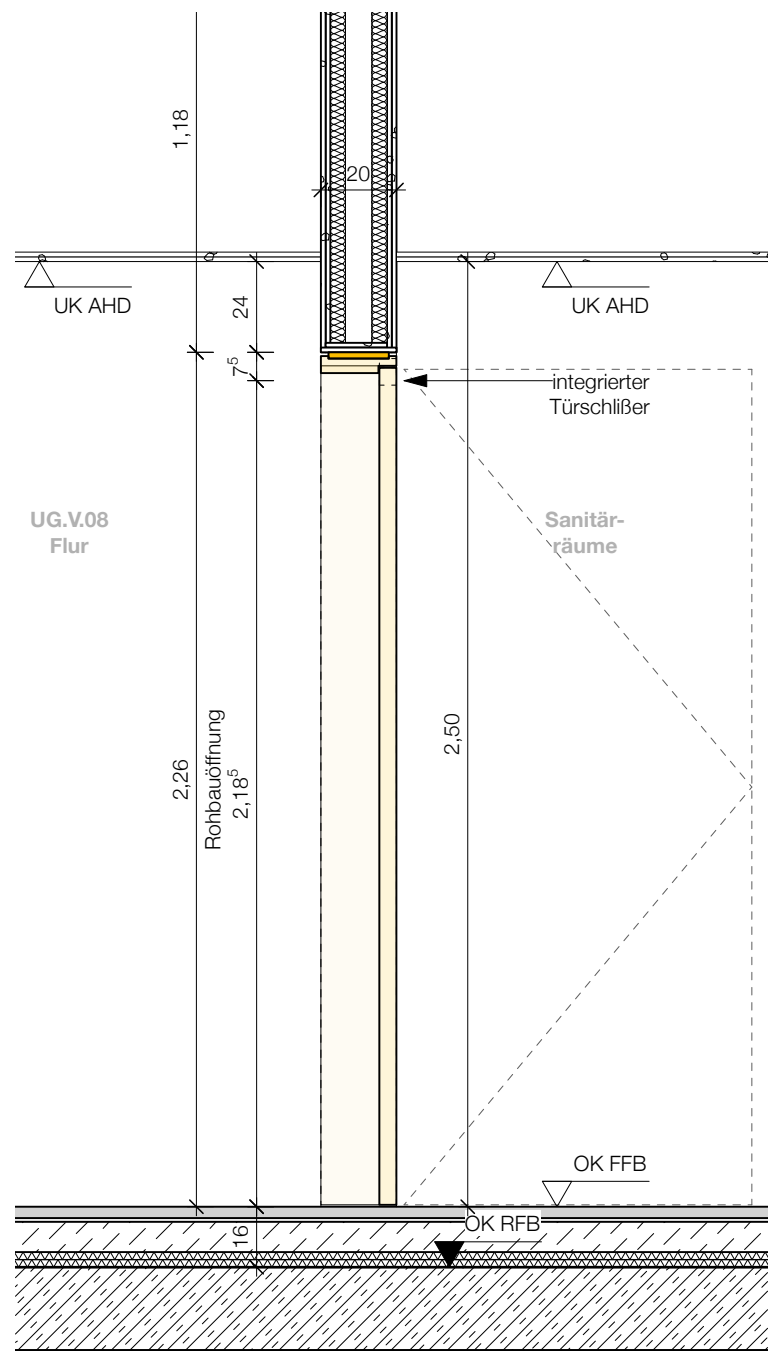
AOK Die Gesundheitskasse Hessen

Gernsheimer Straße 43
 D - 64521 Groß-Gerau



337

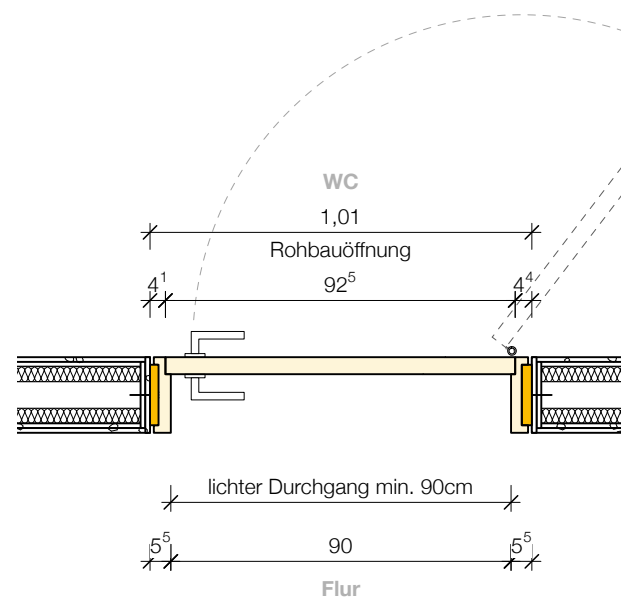
Planinhalt: Tür-Typ 27 PIC
 Holz Tür, 1-Flg.
 Erstellungsdatum : 02.05.2023
 Projektnummer : 337
 Plangröße : DIN A3
 Maßstab : 1:20
 gezeichnet : HZ



T-Typ 27.1 HPL-Holz-Tür

T-Typ 27
UG.N.04-T1
UG.P.01-T1 (Feuchtraumtür)
UG.P.09-T1
EG.P.03-T1 (Feuchtraumtür)
OG1.P.03-T1
UG.P.08-T1
UG.P.10-T1
EG.P.05-T1
OG1.P.04-T1 (Feuchtraumtür)

Position: Umkleide/Lager/PuMi-Räume, UG P-I-C
 Tür-Art: Blockzarge, 1-Flg.
 ELT-Ausstattung: keine
 Türschließer: integrierter Obentürschließer
 Material: HPL
 Brandschutz: keine
 Wandstärke: Trockenbauwand, 20cm



Index Datum Art der Änderung gez.

Bezugshöhen: $\pm 0,00 = 275,54\text{m ü.NN}$

- Dieser Plan gilt nur in Verbindung mit den Plänen und Angaben der Statik, der spezifischen Fachingenieure sowie ergänzender Detailpläne des Architekten.
- Alle Maße sind seitens des Auftragnehmers eigenverantwortlich, unaufgefordert an der Baustelle zu prüfen und Maß sowie Plandifferenzen sind der Bauleitung unverzüglich zur Klärung mitzuteilen.
- Schlitz- und Durchbrüche sind vor der Ausführung vom Auftragnehmer mit dem entsprechenden Planer zu prüfen.
- UK Sturz bezogen auf OK FFB. BRH bezogen auf OK FFB.
- Rohbaumaße, soweit nicht anders angegeben, verstehen sich ohne Putz und Verkleidung.

ERWEITERUNG Bildungszentrum
 um ein Projekt- und
 Innovationcenter PIC

mit Neuorganisation des Küchen- und
 Restaurantbereich

Lärchenweg 20
 D - 35315 Homberg (Ohm)

Bauherr :

AOK Die Gesundheitskasse Hessen

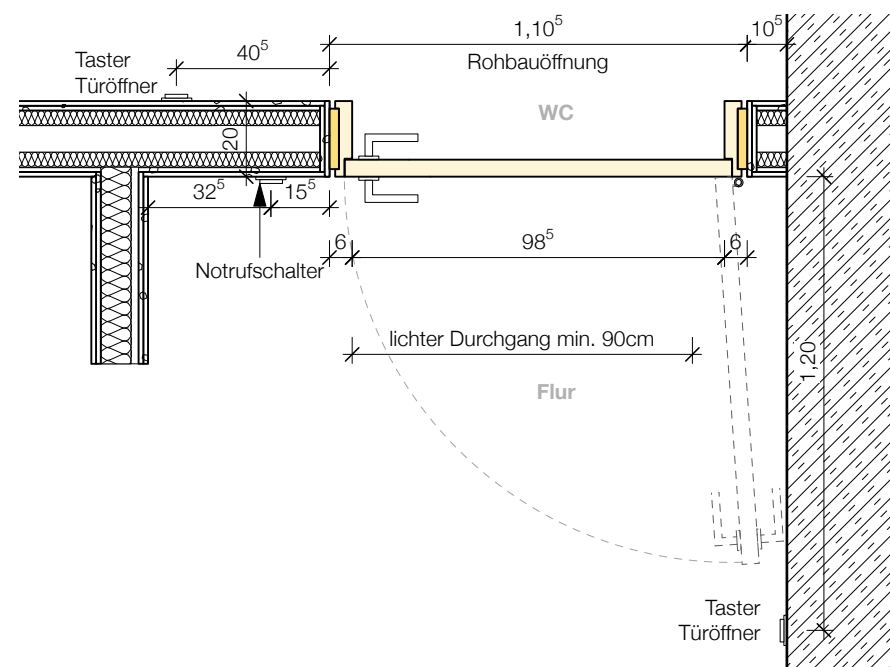
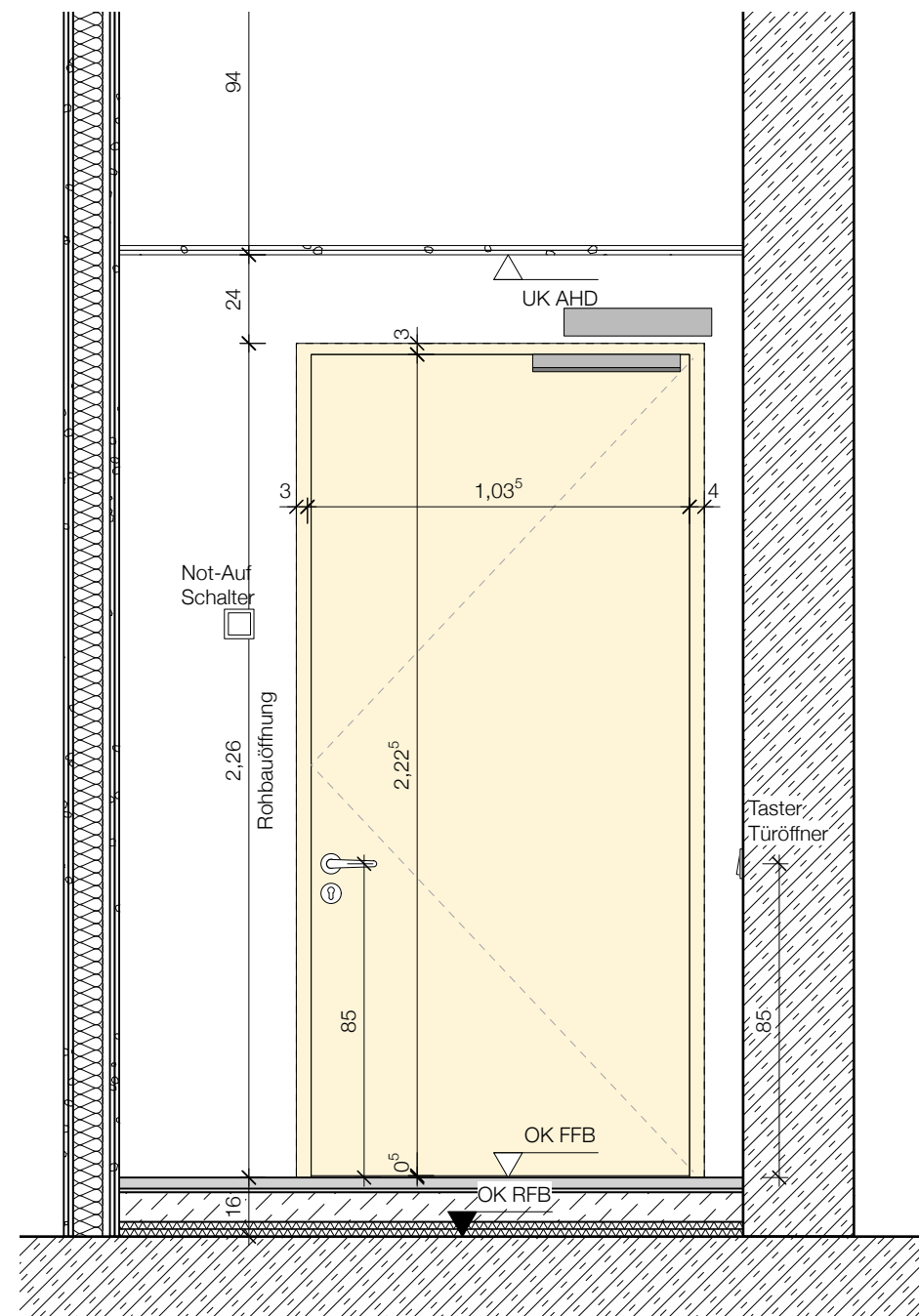
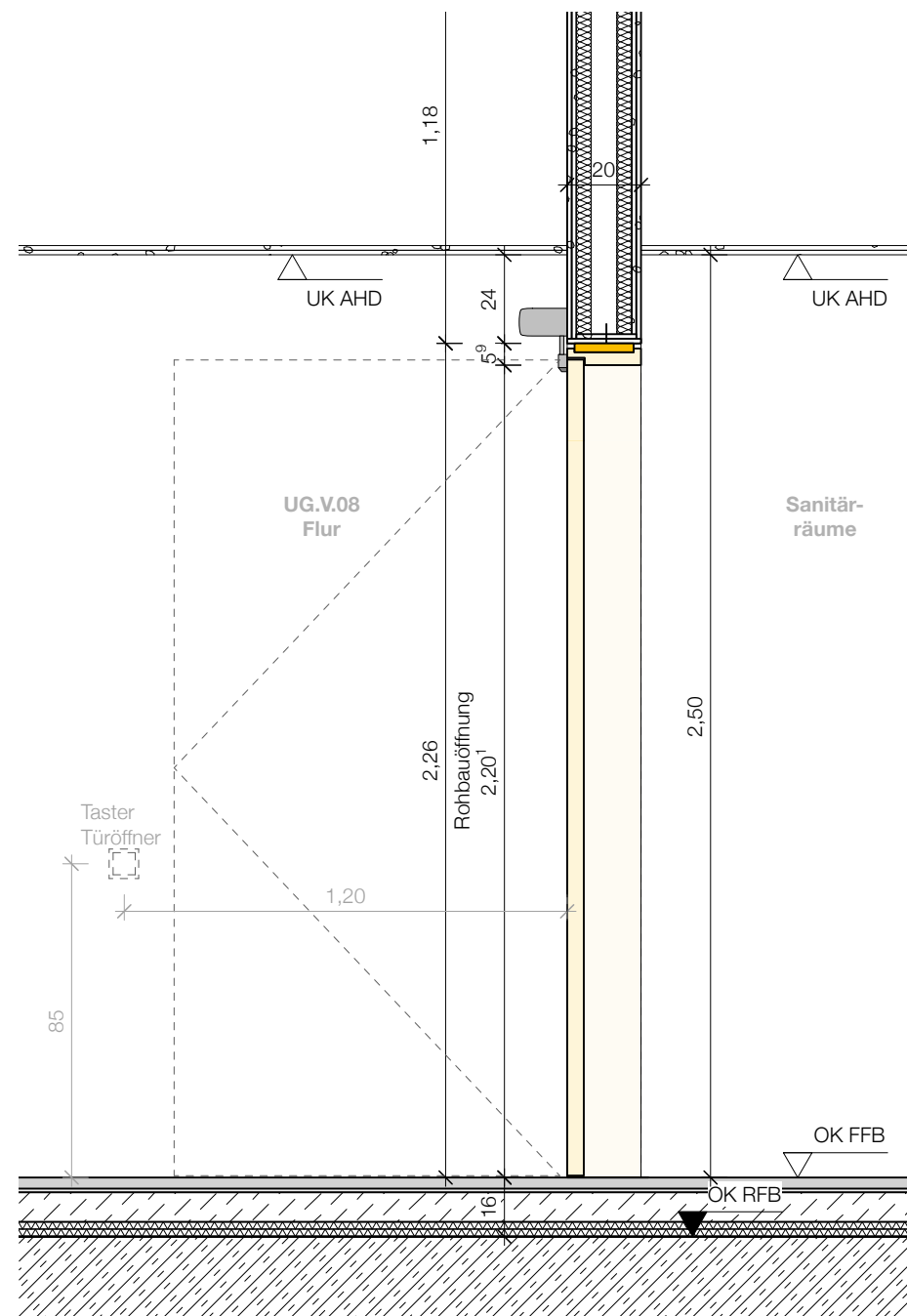
Gernsheimer Straße 43
 D - 64521 Groß-Gerau



337

VORABZUG - 19.03.2026

Planinhalt: Tür-Typ 27.1 PIC
 Holz, 1-Flg.
 Erstellungsdatum : 02.05.2023
 Projektnummer : 337
 Plangröße : DIN A3
 Maßstab : 1:20
 gezeichnet : HZ



T-Typ 27.2 HPL-Holz-Tür

UG.P.07-T1 (Nassraum)
OG2.P.04-T1

Position: Rollstuhlgerechte WC-Räume, UG, OG2 P-I-C
 Tür-Art: Blockzarge, 1-Flg.
 ELT-Ausstattung: Automatik-Antrieb
 Türschließer: Automatik-Antrieb
 Material: HPL
 Brandschutz: keine
 Wandstärke: Trockenbauwand, 15 und 20cm

Index Datum Art der Änderung gez.

Bezugshöhen: ± 0,00 = 275,54m ü.NN

- Dieser Plan gilt nur in Verbindung mit den Plänen und Angaben der Statik, der spezifischen Fachingenieure sowie ergänzender Detailpläne des Architekten.
- Alle Maße sind seitens des Auftragnehmers eigenverantwortlich, unaufgefordert an der Baustelle zu prüfen und Maß sowie Plandifferenzen sind der Bauleitung unverzüglich zur Klärung mitzuteilen.
- Schlütze und Durchbrüche sind vor der Ausführung vom Auftragnehmer mit dem entsprechenden Planer zu prüfen.
- UK Sturz bezogen auf OK FFB. BRH bezogen auf OK FFB.
- Rohbaumaße, soweit nicht anders angegeben, verstehen sich ohne Putz und Verkleidung.

ERWEITERUNG Bildungszentrum
um ein Projekt- und
Innovationcenter PIC

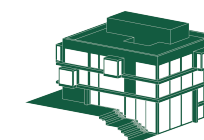
mit Neuorganisation des Küchen- und
Restaurantbereich

Lärchenweg 20
D - 35315 Homberg (Ohm)

Bauherr :

AOK Die Gesundheitskasse Hessen

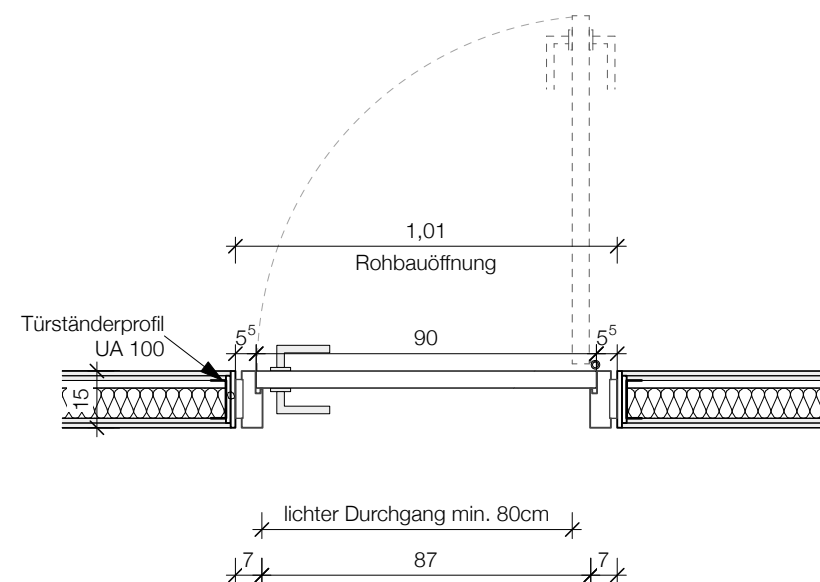
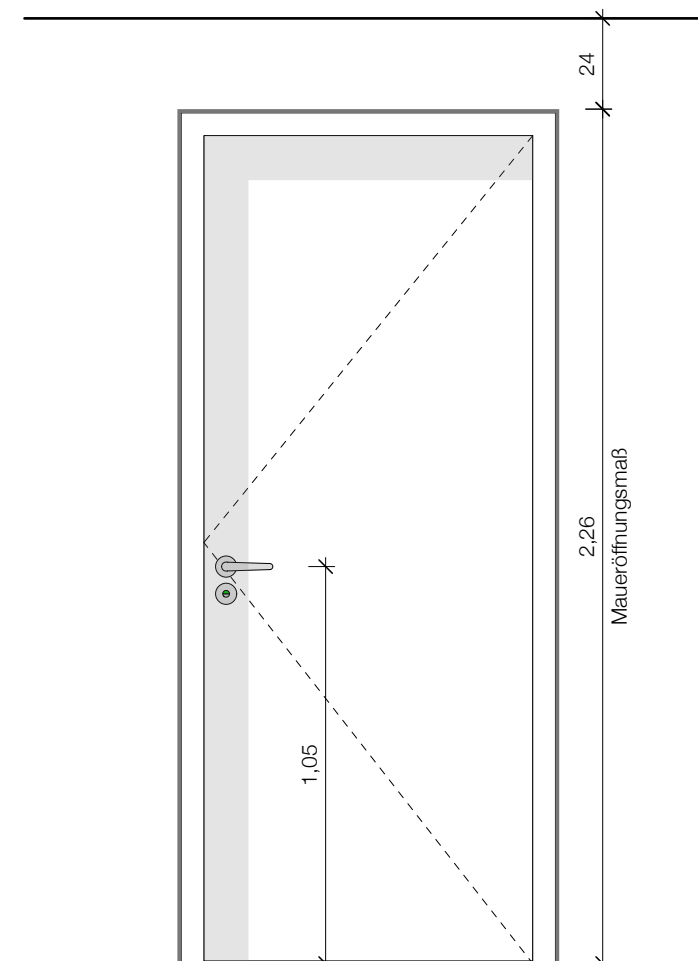
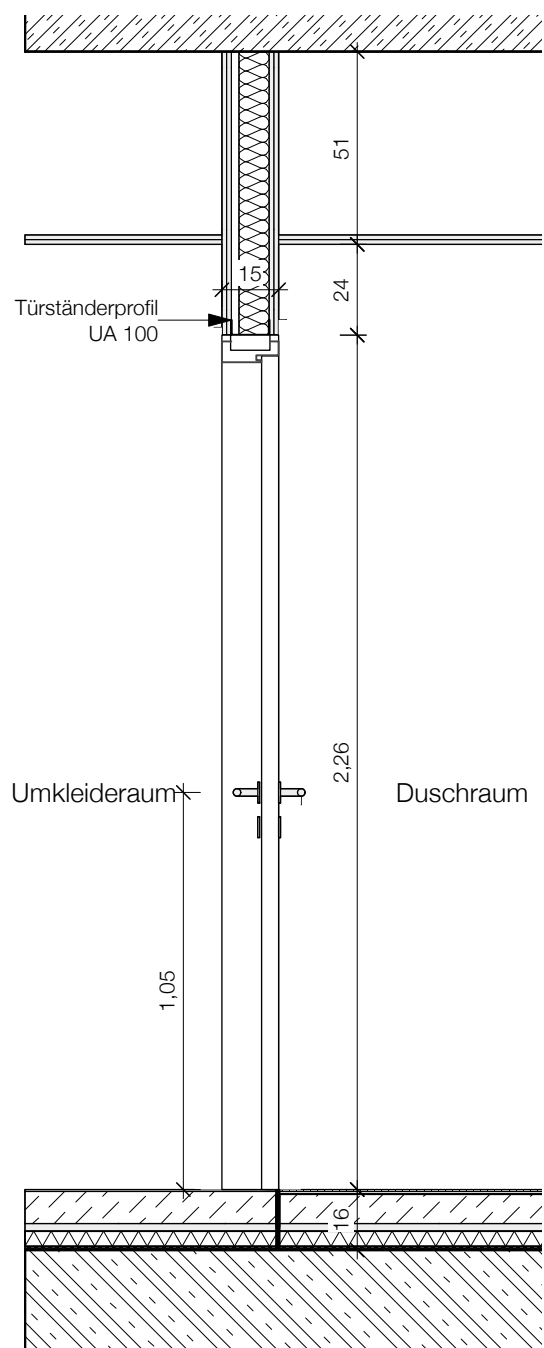
Gernsheimer Straße 43
D - 64521 Groß-Gerau



337

VORABZUG - 19.03.2026

Planinhalt: Tür-Typ 27.2 PIC
Holztür, 1-Flg.
 Erstellungsdatum : 02.05.2023
 Projektnummer : 337
 Plangröße : DIN A3
 Maßstab : 1:20
 gezeichnet : HZ



T-Typ 60.1 Tür-Edelstahl HPL

UG.P.09.1-T0
UG.P.08.1-T0

Duschräume, UG, P-I-C
Edelstahlzarge; Blockzarge, 1-Flg.
Nassraum geeignet
Trockenbauwand, 150mm
HPL beschichtet, RAL 9010

Index Datum Art der Änderung gez.

Bezugshöhen: ± 0,00 = 275,54m ü.NN

- Dieser Plan gilt nur in Verbindung mit den Plänen und Angaben der Statik, der spezifischen Fachingenieure sowie ergänzender Detailpläne des Architekten.
- Alle Maße sind seitens des Auftragnehmers eigenverantwortlich, unaufgefordert an der Baustelle zu prüfen und Maß sowie Plandifferenzen sind der Bauleitung unverzüglich zur Klärung mitzuteilen.
- Schlitz- und Durchbrüche sind vor der Ausführung vom Auftragnehmer mit dem entsprechenden Planer zu prüfen.
- UK Sturz bezogen auf OK FFB. BRH bezogen auf OK FFB.
- Rohbaumaße, soweit nicht anders angegeben, verstehen sich ohne Putz und Verkleidung.

ERWEITERUNG Bildungszentrum
um ein Projekt- und
Innovationcenter PIC

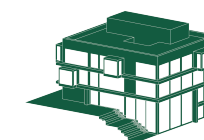
mit Neuorganisation des Küchen- und
Restaurantbereich

Lärchenweg 20
D - 35315 Homberg (Ohm)

Bauherr :

AOK Die Gesundheitskasse Hessen

Gernsheimer Straße 43
D - 64521 Groß-Gerau



337

VORABZUG - 19.03.2026

Planinhalt: Tür-Typ 60.1/60.2 PIC
HPL, 1-Flg.

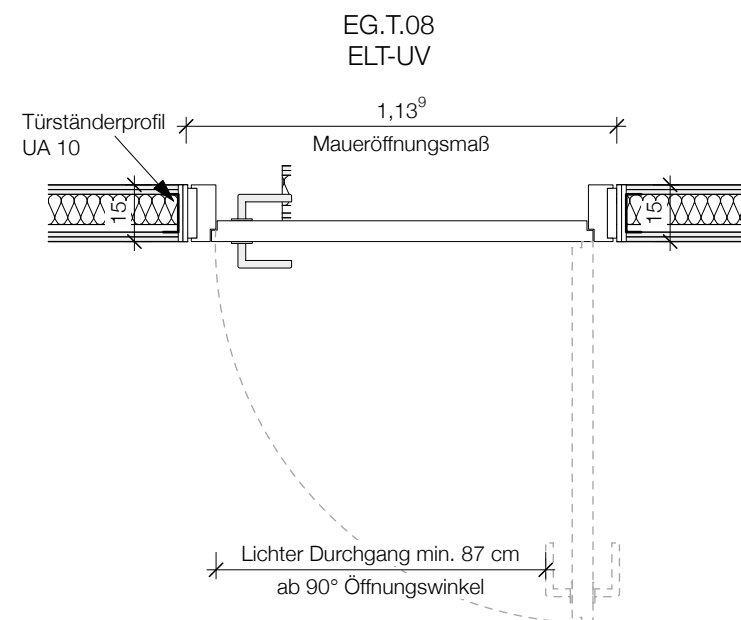
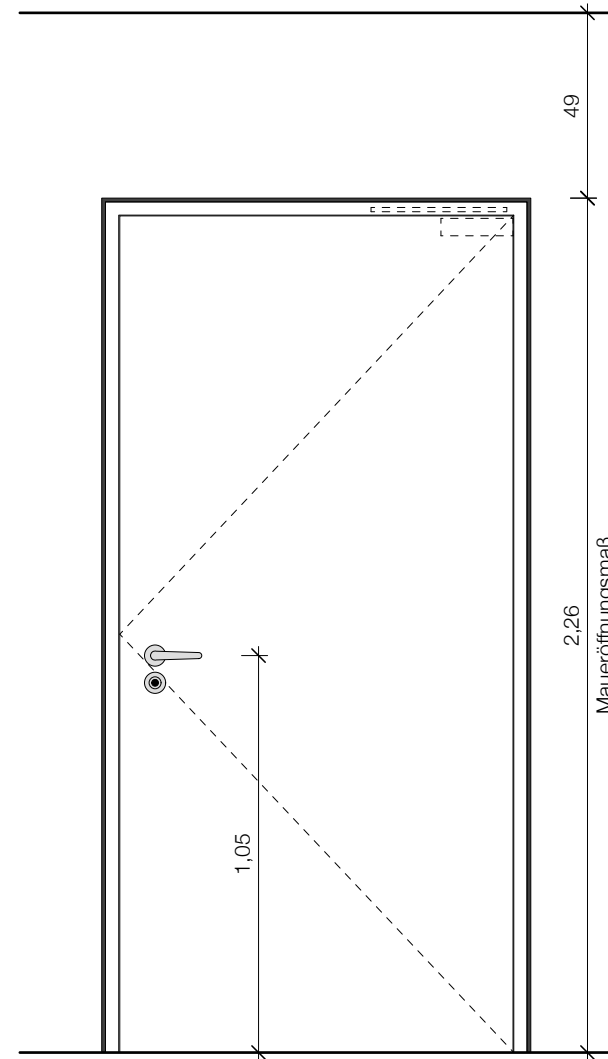
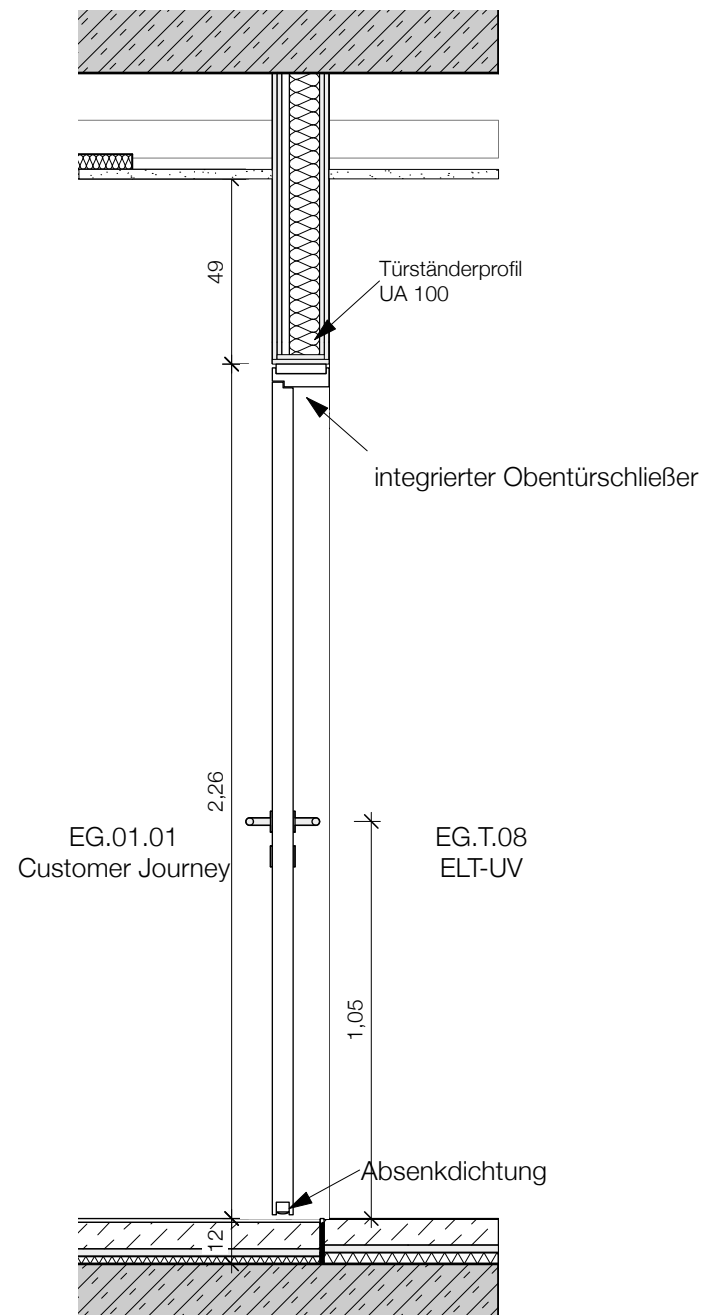
Erstellungsdatum : 02.05.2023

Projektnummer : 337

Plangröße : DIN A3

Maßstab : 1:20

gezeichnet : CS



T-Typ 60.3 Tür-HPL

EG.T.08-T1

Technikraum, EG, Bauteil A
Blockzarge, 1-Flg.
Obentürschließer
T30-RS (Absenkichtung)
Trockenbauwand, 150mm
HPL beschichtet, RAL 9010

Index Datum Art der Änderung gez.

Bezugshöhen: ± 0,00 = 275,54m ü.NN

- Dieser Plan gilt nur in Verbindung mit den Plänen und Angaben der Statik, der spezifischen Fachingenieure sowie ergänzender Detailpläne des Architekten.
- Alle Maße sind seitens des Auftragnehmers eigenverantwortlich, unaufgefordert an der Baustelle zu prüfen und Maß sowie Plandifferenzen sind der Bauleitung unverzüglich zur Klärung mitzuteilen.
- Schlütze und Durchbrüche sind vor der Ausführung vom Auftragnehmer mit dem entsprechenden Planer zu prüfen.
- UK Sturz bezogen auf OK FFB. BRH bezogen auf OK FFB.
- Rohbaumaße, soweit nicht anders angegeben, verstehen sich ohne Putz und Verkleidung.

ERWEITERUNG Bildungszentrum
um ein Projekt- und
Innovationcenter PIC

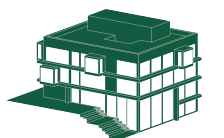
mit Neuorganisation des Küchen- und
Restaurantbereich

Lärchenweg 20
D - 35315 Homberg (Ohm)

Bauherr :

AOK Die Gesundheitskasse Hessen

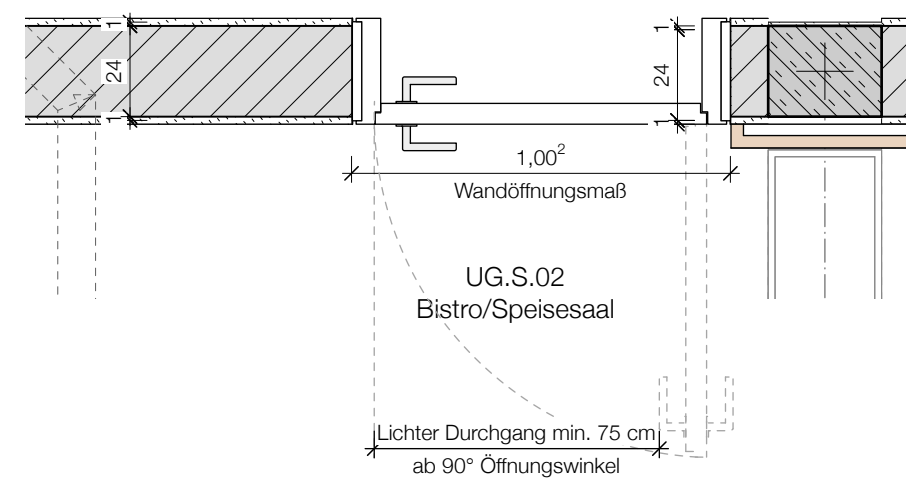
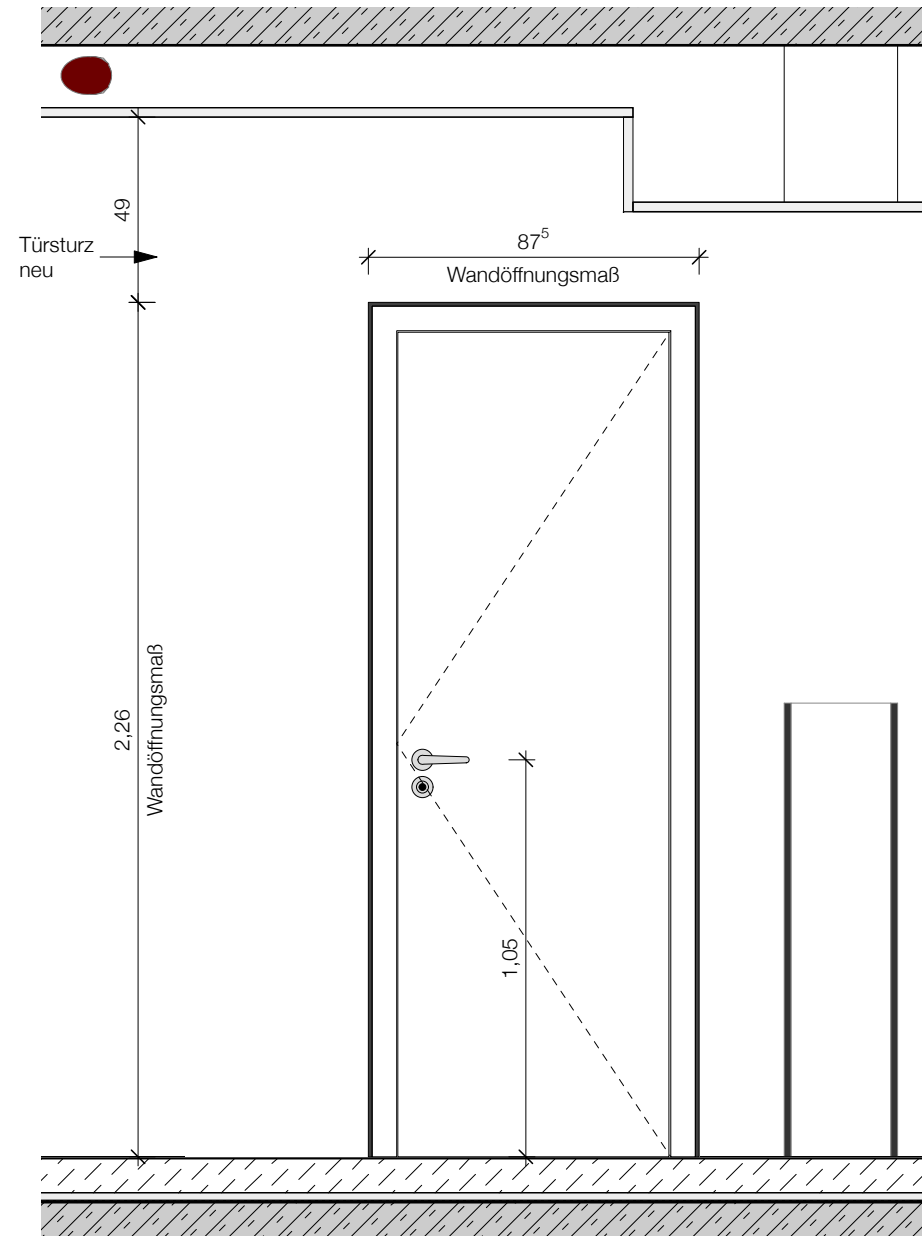
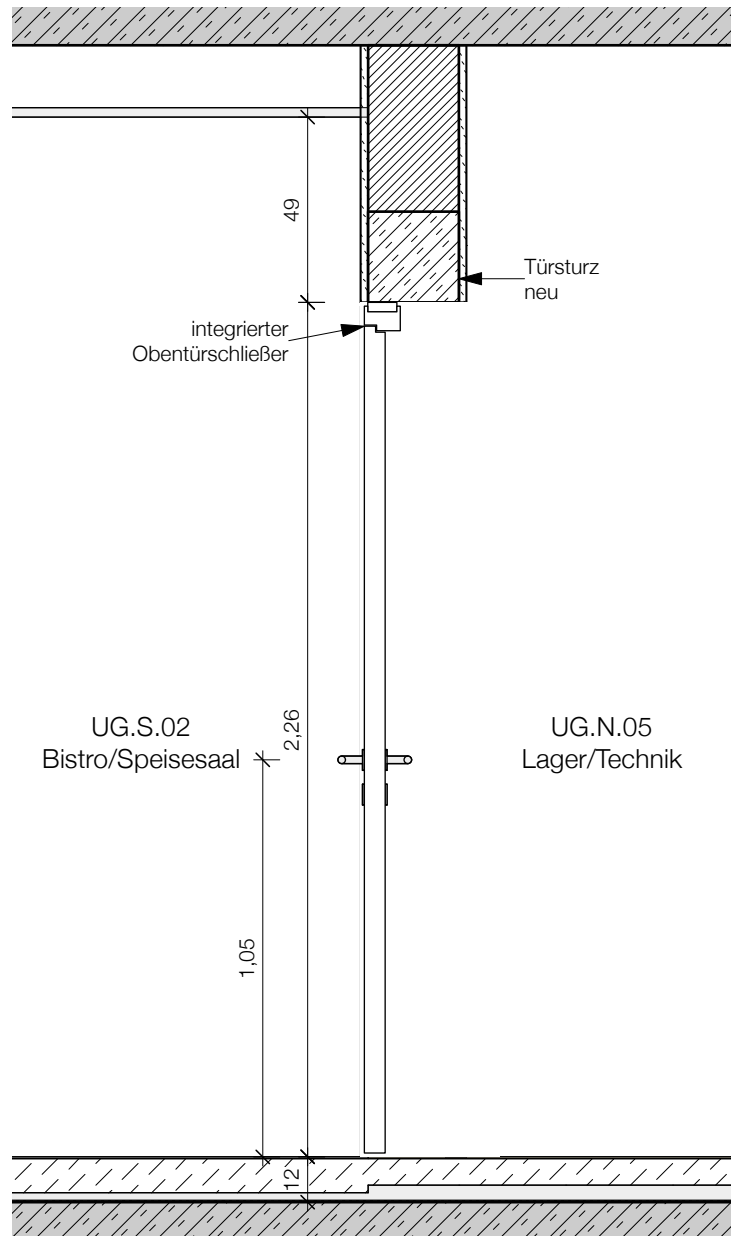
Gernsheimer Straße 43
D - 64521 Groß-Gerau



337

VORABZUG - 19.03.2026

Planinhalt:	Tür-Typ 60.3 PIC HPL, 1-Flg.
Erstellungsdatum :	02.05.2023
Projektnummer :	337
Plangröße :	DIN A3
Maßstab :	1:20
gezeichnet :	CS



T-Typ 61.1 Tür-HPL

UG.N.05-T1. (T30)

Blockzarge, 1-Flg.
Obentürschließer
T30
MW-Wand, 240mm
HPL beschichtet, RAL 9010

Index	Datum	Art der Änderung	gez.

Bezugshöhen: ± 0,00 = 275,54m ü.NN

- Dieser Plan gilt nur in Verbindung mit den Plänen und Angaben der Statik, der spezifischen Fachingenieure sowie ergänzender Detailpläne des Architekten.
- Alle Maße sind seitens des Auftragnehmers eigenverantwortlich, unaufgefordert an der Baustelle zu prüfen und Maß sowie Plandifferenzen sind der Bauleitung unverzüglich zur Klärung mitzuteilen.
- Schlitz- und Durchbrüche sind vor der Ausführung vom Auftragnehmer mit dem entsprechenden Planer zu prüfen.
- UK Sturz bezogen auf OK FFB. BRH bezogen auf OK FFB.
- Rohbaumaße, soweit nicht anders angegeben, verstehen sich ohne Putz und Verkleidung.

ERWEITERUNG Bildungszentrum
um ein Projekt- und
Innovationcenter PIC

mit Neuorganisation des Küchen- und
Restaurantbereich

Lärchenweg 20
D - 35315 Homberg (Ohm)

Bauherr :

AOK Die Gesundheitskasse Hessen

Gernsheimer Straße 43
D - 64521 Groß-Gerau



337

VORABZUG - 19.03.2026

Planinhalt: Tür-Typ 61.1 UG Bauteil A
HPL, 1-Flg.

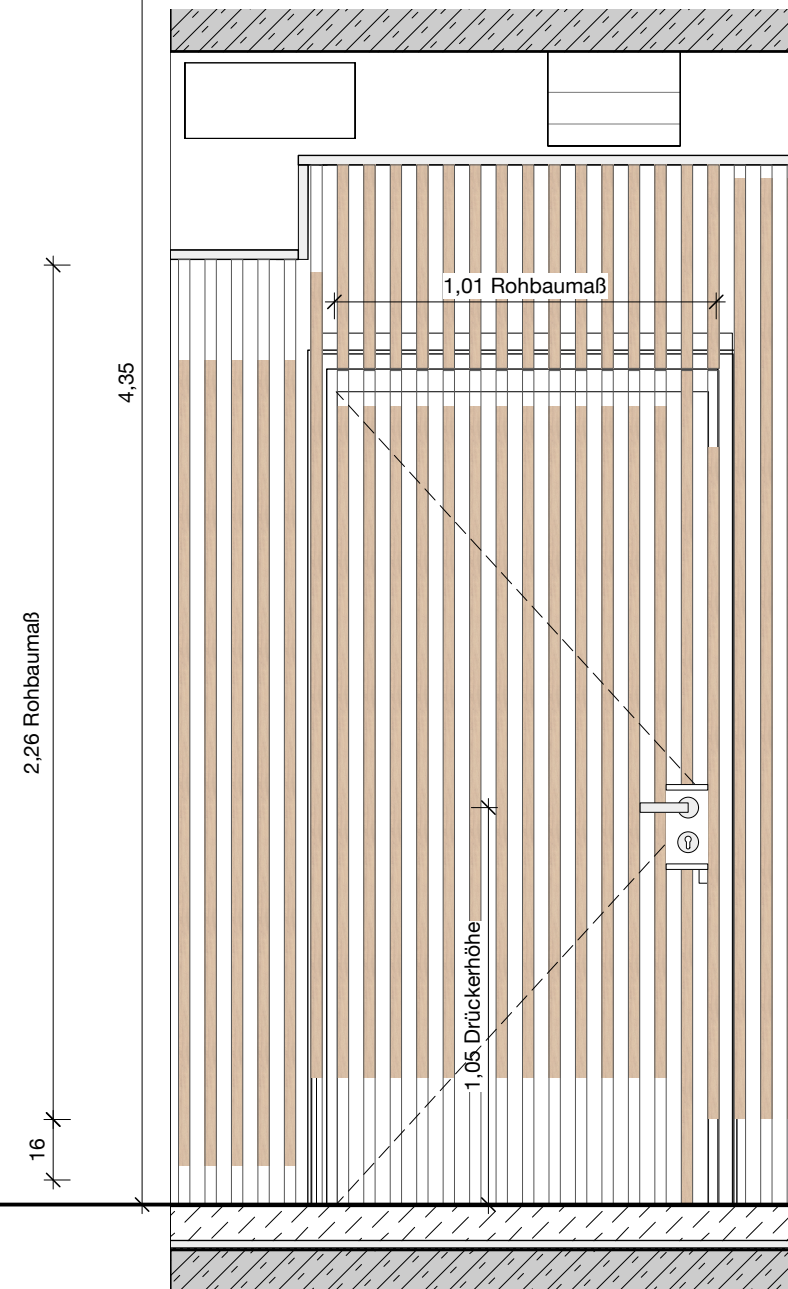
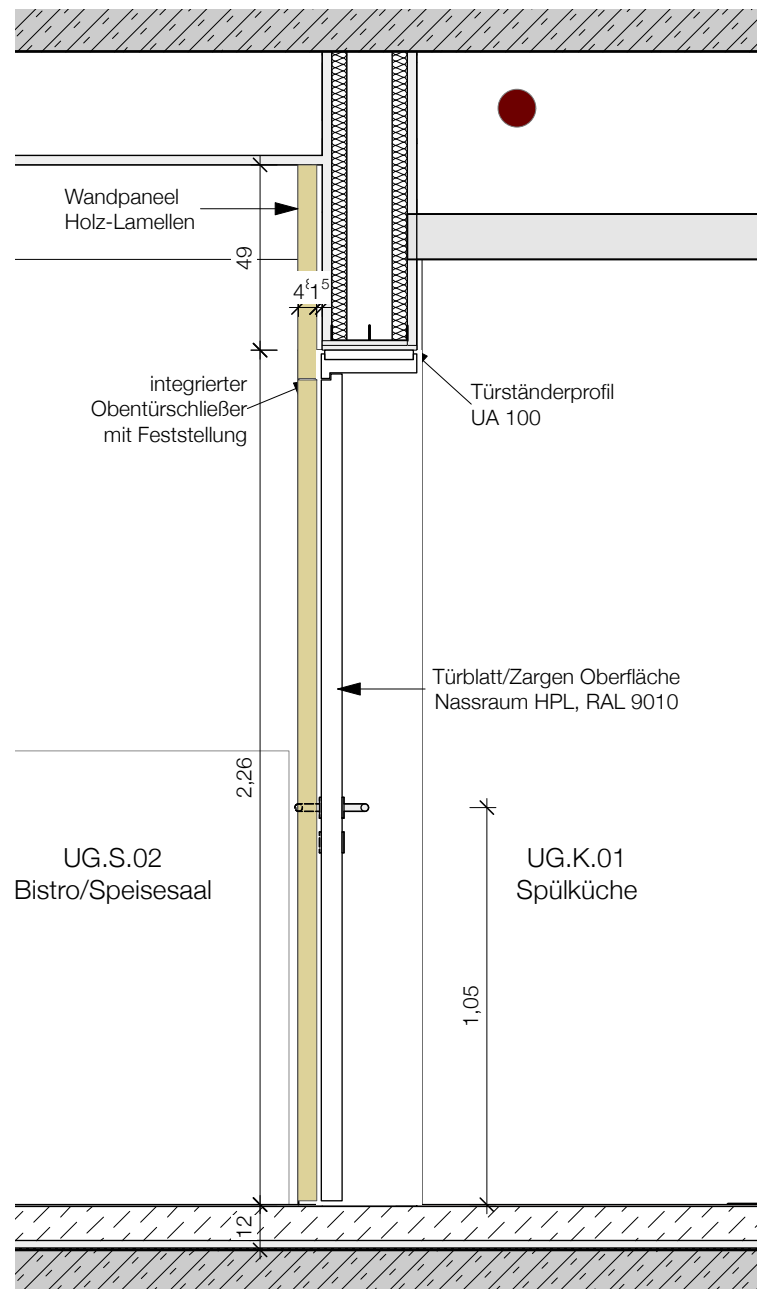
Erstellungsdatum : 02.05.2023

Projektnummer : 337

Plangröße : DIN A3

Maßstab : 1:20

gezeichnet : CS



Index	Datum	Art der Änderung	gez.

Bezugshöhen: $\pm 0,00 = 275,54\text{m ü.NN}$

- Dieser Plan gilt nur in Verbindung mit den Plänen und Angaben der Statik, der spezifischen Fachingenieure sowie ergänzender Detailpläne des Architekten.
- Alle Maße sind seitens des Auftragnehmers eigenverantwortlich, unaufgefordert an der Baustelle zu prüfen und Maß sowie Plandifferenzen sind der Bauleitung unverzüglich zur Klärung mitzuteilen.
- Schlütze und Durchbrüche sind vor der Ausführung vom Auftragnehmer mit dem entsprechenden Planer zu prüfen.
- UK Sturz bezogen auf OK FFB. BRH bezogen auf OK FFB.
- Rohbaumaße, soweit nicht anders angegeben, verstehen sich ohne Putz und Verkleidung.

ERWEITERUNG Bildungszentrum
um ein Projekt- und
Innovationcenter PIC
mit Neuorganisation des Küchen- und
Restaurantbereich

Lärchenweg 20
D - 35315 Homberg (Ohm)

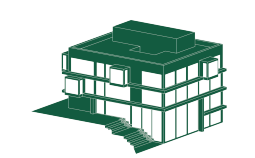
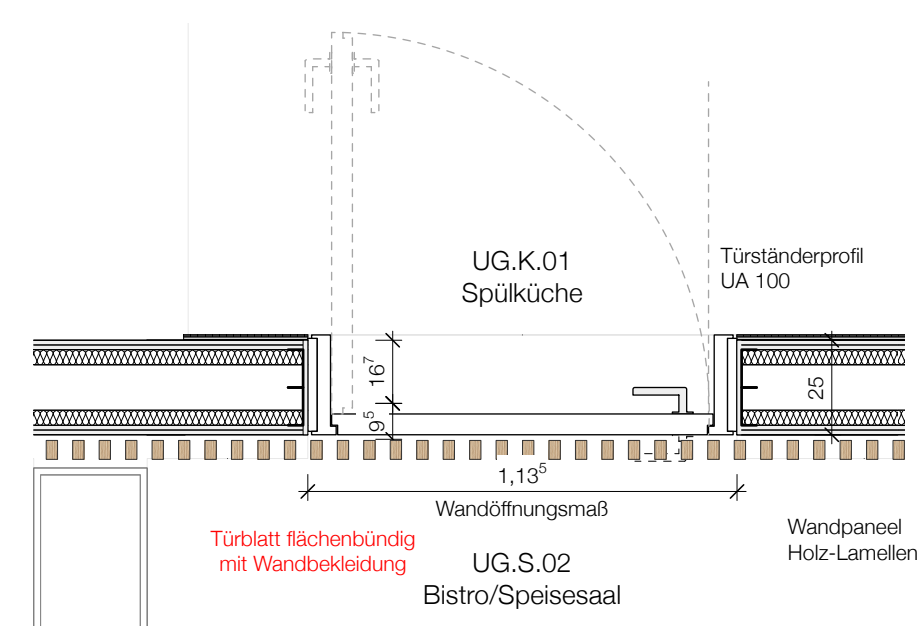
Bauherr :

AOK Die Gesundheitskasse Hessen
Gernsheimer Straße 43
D - 64521 Groß-Gerau

T-Typ 61.2 Tür-HPL

UG.K01-T1. (DSS)

Edelstahlblockezarge, 1-Flg.
Obentürschließer/ Feststellung
DSS
Nassraum
Trockenbauwand, 250mm
HPL beschichtet



337

VORABZUG - 19.03.2026

Planinhalt: Tür-Typ 61.2 UG Bauteil A
HPL, 1-Flg.

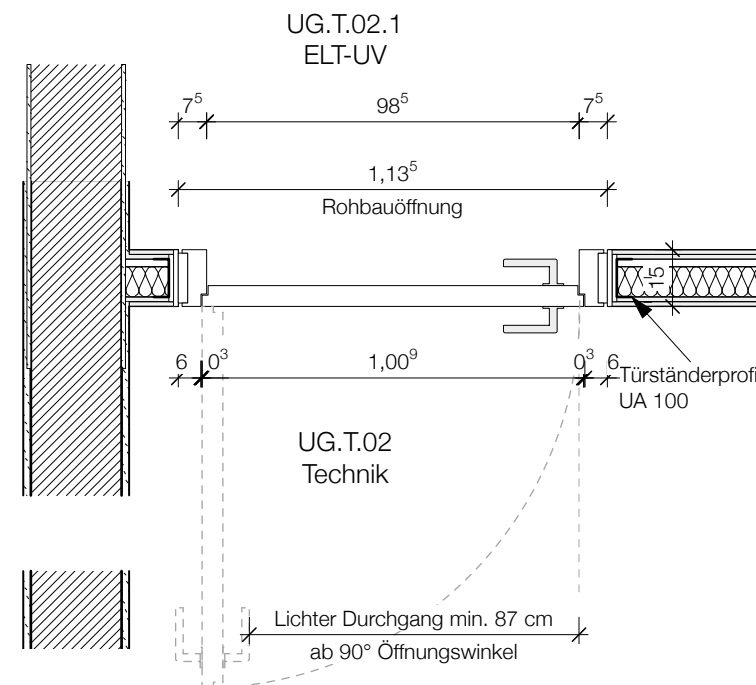
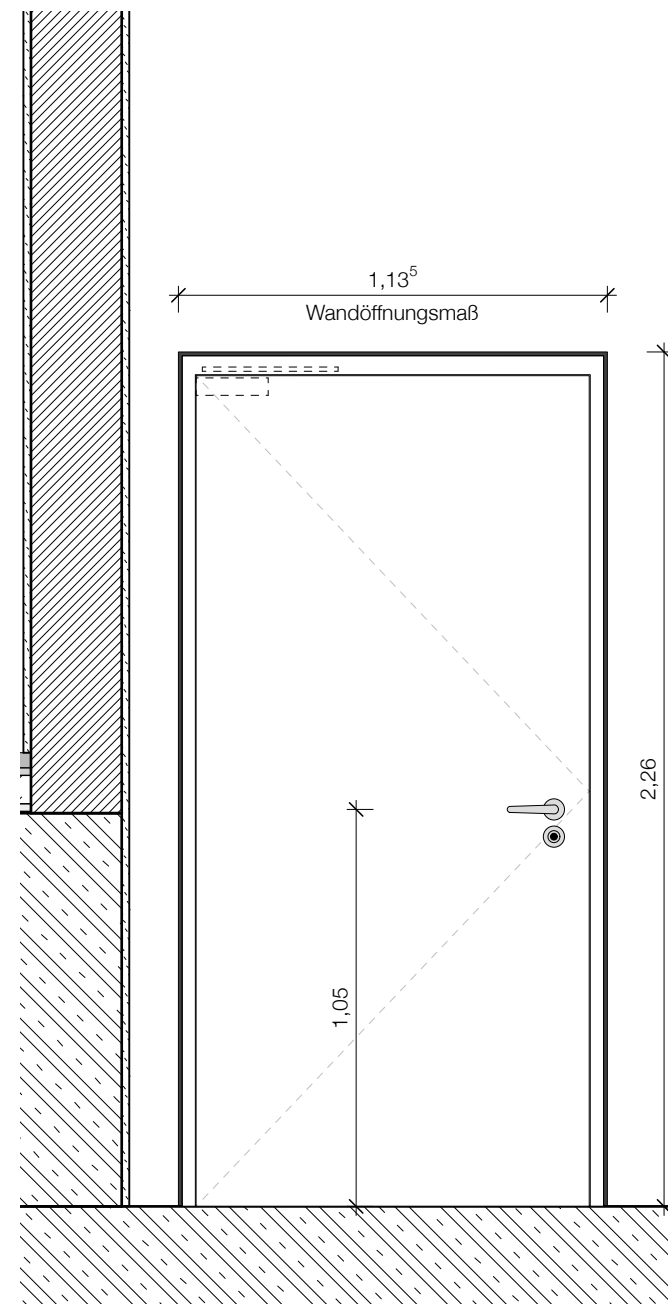
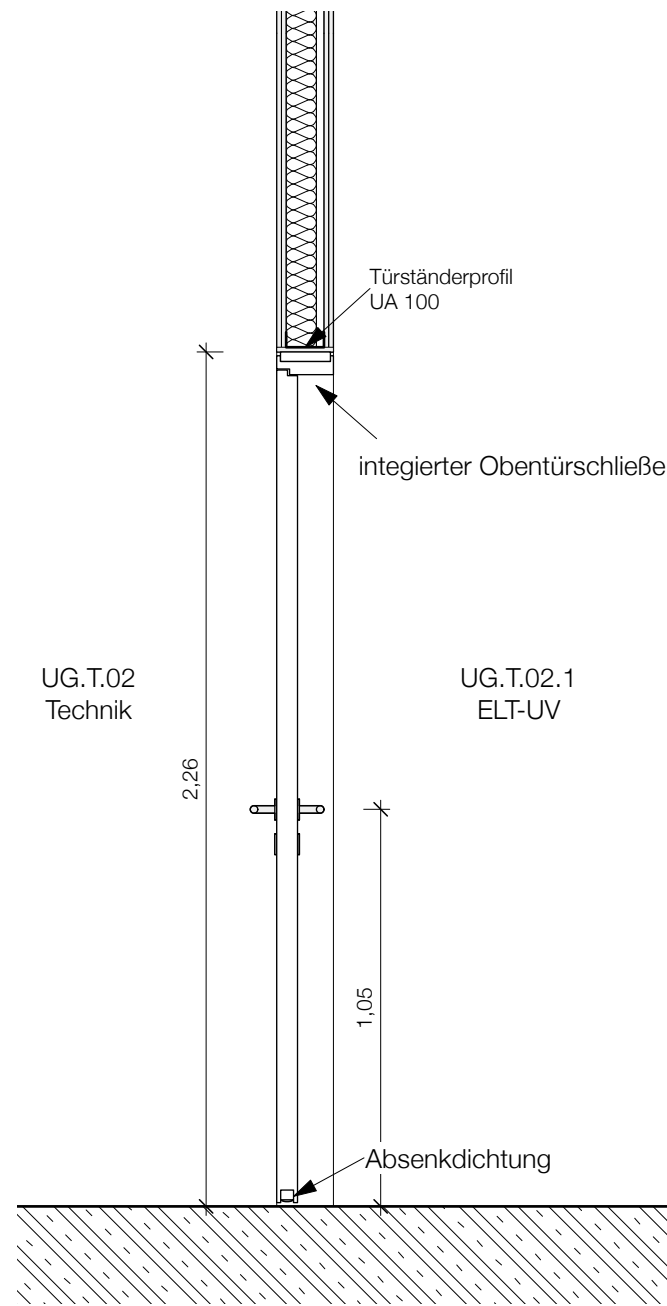
Erstellungsdatum : 02.05.2023

Projektnummer : 337

Plangröße : DIN A3

Maßstab : 1:20

gezeichnet : CS



T-Typ 61.3 Tür-HPL

UG.T.02-T2. (T30-RS)
Blockzarge, 1-Flg.
Obentürschließer
T30-RS (Absenkdichtung)
Trockenbauwand, 150mm
HPL beschichtet, RAL 9010

Index Datum Art der Änderung gez.

Bezugshöhen: ± 0,00 = 275,54m ü.NN

- Dieser Plan gilt nur in Verbindung mit den Plänen und Angaben der Statik, der spezifischen Fachingenieure sowie ergänzender Detailpläne des Architekten.
- Alle Maße sind seitens des Auftragnehmers eigenverantwortlich, unaufgefordert an der Baustelle zu prüfen und Maß sowie Plandifferenzen sind der Bauleitung unverzüglich zur Klärung mitzuteilen.
- Schlütze und Durchbrüche sind vor der Ausführung vom Auftragnehmer mit dem entsprechenden Planer zu prüfen.
- UK Sturz bezogen auf OK FFB. BRH bezogen auf OK FFB.
- Rohbaumaße, soweit nicht anders angegeben, verstehen sich ohne Putz und Verkleidung.

ERWEITERUNG Bildungszentrum
um ein Projekt- und
Innovationcenter PIC

mit Neuorganisation des Küchen- und
Restaurantbereich

Lärchenweg 20
D - 35315 Homberg (Ohm)

Bauherr :

AOK Die Gesundheitskasse Hessen

Gernsheimer Straße 43
D - 64521 Groß-Gerau



337

VORABZUG - 19.03.2026

Planinhalt: Tür-Typ 61.3 UG Bauteil A
HPL, 1-Flg.

Erstellungsdatum : 02.05.2023

Projektnummer : 337

Plangröße : DIN A3

Maßstab : 1:20

gezeichnet : CS